

ПАНЕЛЬ УПРАВЛЕНИЯ AT digital-S double pumps ИНСТРУКЦИЯ ПО ЭКСПЛУАТАЦИИ

1. Назначение:

Пульт управления, в дальнейшем ПУ, предназначен:

- для управления фильтровальными установками бассейнов со связкой из двух 3ф насосов («основной» и «резервный») мощностью до 5,5 кВт. Пульт обеспечивает управление фильтрацией по заранее задаваемым промежуткам времени суток, а также защиту насосов от работы в режиме «сухого хода», от перегрузки по току, от перекоса фаз и падения напряжения питающей сети.

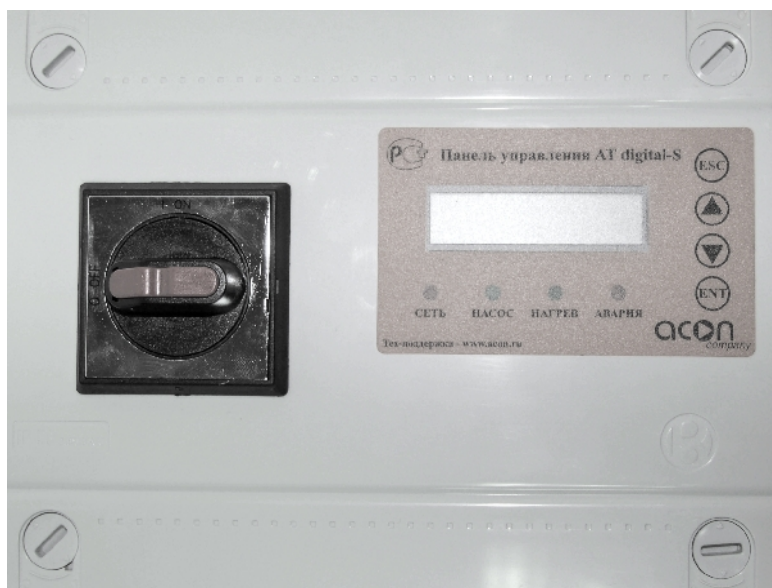
Управление связкой из двух насосов происходит путем попеременного запуска в работу «основного» и «резервного» насоса.

- для управления работой теплообменника для бассейнов, посредством коммутации двух дополнительных цепей нагрузки с суммарным током не более 2А (циркуляционного насоса для отопления и электромагнитного клапана) от внешнего выключателя – либо от аналогового датчика температуры (поставляется в комплекте) либо от термостата.

2. Устройство и назначение элементов

Пульт управления (рис. 1) представляет собой пластиковый корпус с гермовводами для проводов и размещенной внутри печатной платы. На лицевой панели корпуса расположены:

- жидкокристаллический дисплей для отображения информации
 - пакетный выключатель ON/OFF
 - кнопки для работы с меню дисплея и ввода установочных значений
 - кнопки « \leftarrow » и « \rightarrow » - для перемещения курсора между пунктами меню и изменения значения установочных параметров
 - кнопка «ENT» - для выбора пункта меню или подменю
 - кнопка «ESC» - для выхода из текущего подменю
 - светодиоды индикации
 - «А» - сеть
 - «В» - фильтрация
 - «С» - нагрев
 - «D» - авария
 - «I» - Переключатель режима работы «Автоматическое управление – Выключено – Ручное управление»
- ДЛЯ 1-ГО ПУСКАТЕЛЯ,**
Основные Переключатели режимов работы насосов «Автоматическое управление – Выключено – Ручное управление» --- находятся в меню устройства.



3. Меню пользователя и настройка рабочих параметров

Нажимайте кнопки «ENT» или «ESC» всякий раз, когда необходимо выбрать или выйти из выбранного пункта меню.

Основное меню содержит три пункта:

- РАБОТА -
- УСТАНОВКИ
- АВАРИИ

3.1 Меню «РАБОТА»

Используется для запуска ПУ в работу и для индикации рабочей информации.

Подведите курсор в меню «РАБОТА» и нажмите кнопку «ENT», на дисплее будет высвечиваться информация о работе системы: Текущее время, номер цикла работы насоса фильтровальной установки, температура воды бассейна

13.56 Ц1 28,0°C

3.2 Меню «УСТАНОВКИ»

Используется для настройки ПУ и ввода установочных параметров. Содержит подпункты:

- **Время** – для ввода текущего времени суток
- **Рабочий ток** – для ввода значения токовой защиты насосов. ПУ поставляется с уже предустановленным значением токовой защиты равное 5,0А, которое хранится в памяти микропроцессора. Изменение значения токовой защиты производится в зависимости от мощности используемого электродвигателя насоса. Установите значение токовой защиты равное:
Инасоса + (10% ÷ 15%)
- **Датчик (аналог/дискретный)** - для выбора используемого датчика температуры. Можно выбрать либо *аналоговый* датчик, либо *дискретный* (термостат).
- **Температура** - для установки требуемой температуры воды бассейна в °С (если используется *аналоговый* датчик температуры)
- **Отклонение** – для ввода допустимого отклонения в °С от установленной требуемой температуры.
- **Смена насосов** - для ввода периода времени смены работы насосов («насос» и «насос2»)
- **Насос 1** - для выбора режима работы (авт./ручн./выкл.) первого насоса.
- **Насос 2** - для выбора режима работы (авт./ручн./выкл.) второго насоса

Внимание! В режиме «Ручное управление» блокируется срабатывание всех типов защит, предусмотренных в ПУ. Этот режим может использоваться для первоначального запуска насоса, при поиске и устранении неисправностей в работе оборудования или при обслуживании фильтра во время его обратной промывки.

- **Режим (внешний/автономный)** – для выбора режима управления работой ПУ. *Внешний* – используется для работы совместно со станциями управления бассейном типа МК-002-4 разработки компании «АКОН». Работа насосов в этом режиме осуществляется по таймеру этой станции. *Автономный* – используется, если станция управления бассейном не подключается.
- **Циклы работы** – для ввода циклов работы насосов фильтровальной установки
Для настройки промежутков (циклов) времени запуска и остановки насоса выберите последовательно подпункты Ц0 ÷ Ц9.

ПУ обеспечивает запуск и остановку насоса по заранее установленным

промежуткам времени суток. В течение суток пульт позволяет задать десять циклов пуска и остановки с точностью до 1 минуты. Задаваемый в цикле, интервал времени определяет время работы насоса. Цикл, в котором в режиме установки задан нулевой промежуток времени является неактивным и на работу насоса не влияет. Необходимо, чтобы заданные интервалы времени из разных циклов не перекрывали друг друга.

Для правильной работы станции устанавливайте длительность цикла работы насоса не менее 1 часа.

3.3 Меню «АВАРИИ»

Используется для сброса зафиксированных аварий

4. Подключение к ПУ

Подключите электрические провода к ПУ как показано на рис. 2.

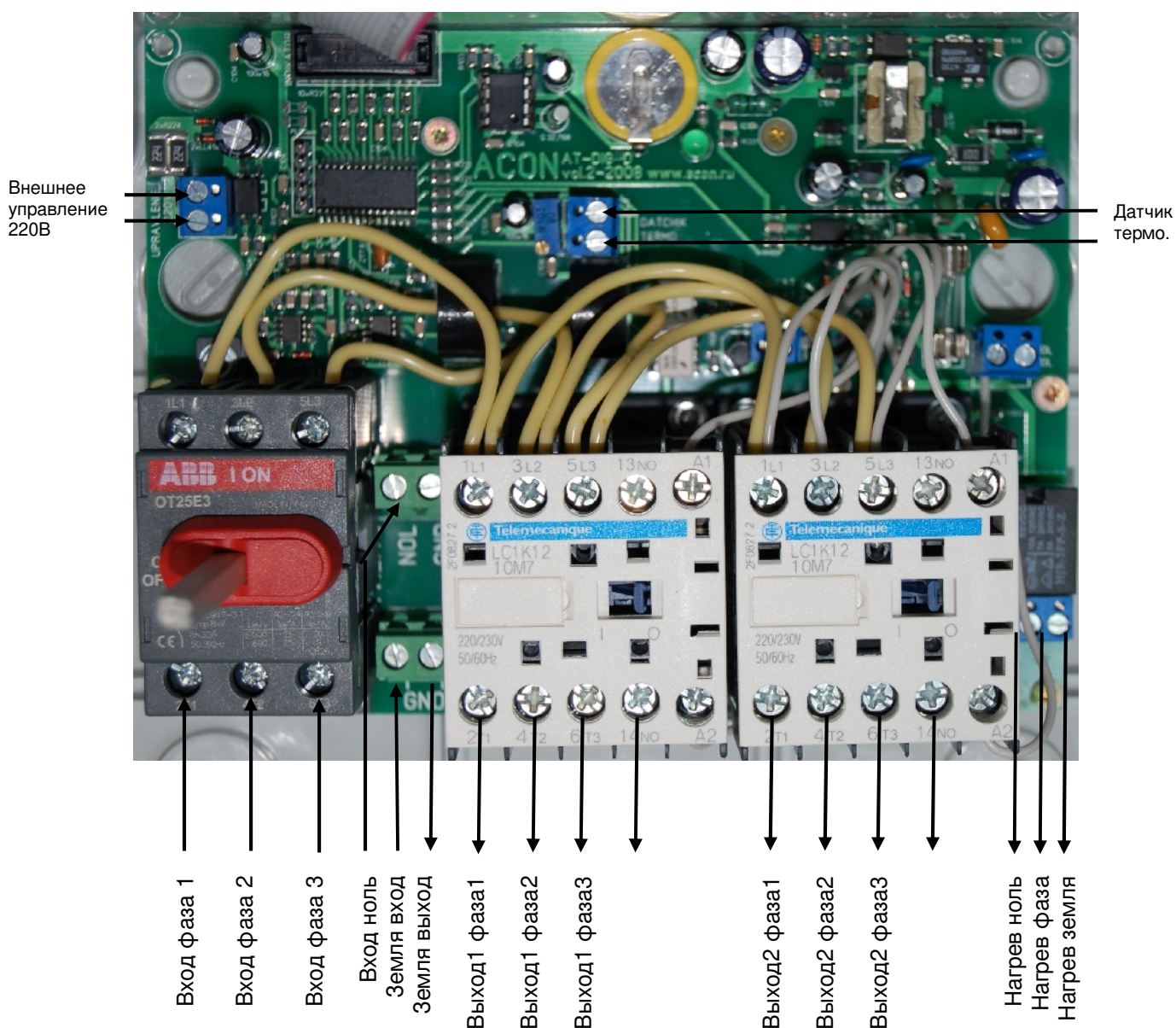


Рис. 2

К клеммам «Нагрев» могут быть подключены электромагнитный клапан нормально закрытого типа и циркуляционный насос для отопления, или другая нагрузка, с рабочим

током не более 2А. Включение в работу этих нагрузок будет осуществляться в соответствии с работой насоса фильтровальной установки.

Пульт содержит энергонезависимые часы реального времени, которые продолжают отсчет времени даже при отключенном питании.

6. Гарантия

Панель управления гарантирована от любого дефекта изготовления в течение 12 месяцев со дня покупки. Гарантийному ремонту не подлежат поломки, возникшие по причине неправильного подключения к электросети, отсутствия надлежащей защиты и дефектного монтажа

Гарантия не предусматривает возмещения материального ущерба или травм, связанных с эксплуатацией панелей управления.

Доставка к месту гарантийного обслуживания осуществляется за счет покупателя.